

Pressed collar saddles

# SPS



## Description

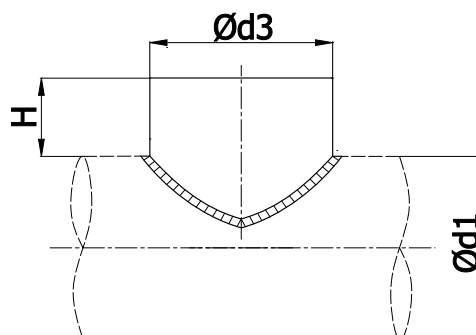
SPS – segment saddle without EPDM gasket

### Example identification

Product code: **SPS - aaa - bbb**

type \_\_\_\_\_  
 $\varnothing d_1$  \_\_\_\_\_  
 $\varnothing d_3$  \_\_\_\_\_

## Dimensions



$\varnothing d_1$ nom [mm]	$\varnothing d_3$ nom [mm]	H [mm]	weight [kg]
100	100	60	0,30
125	100	60	0,35
	125	60	0,40
140	140	60	0,45
150	140	60	0,60
160	100	60	0,42
	125	60	0,48
	140	60	0,65
	160	60	0,70
180	140	60	0,70
	180	60	0,80
200	100	60	0,50
	125	60	0,60
	140	60	0,62
	160	60	0,70
	180	60	0,78
	200	60	0,82
224	140	60	0,90
	180	60	1,00
	224	60	1,15
250	125	60	0,80
	140	60	1,00
	160	60	0,90
	180	60	1,20
	200	60	1,30
280	140	60	1,00
	180	60	1,10
	200	60	1,20
	224	60	1,50
	280	80	1,80

# Pressed collar saddles

## SPS

### Dimensions

$\varnothing d_1$ nom [mm]	$\varnothing d_2$ nom [mm]	L [mm]	weight [kg]	
300	140	60	1,26	
	180	60	1,42	
	200	60	1,45	
	224	60	1,60	
	250	60	1,80	
	300	80	2,00	
315	140	60	1,30	
	180	60	1,45	
	200	60	1,50	
	224	60	1,68	
	250	60	1,80	
	280	60	1,90	
	300	80	2,00	
	315	80	2,13	
355	100	60	1,30	
	125	60	1,40	
	140	60	1,48	
	150	60	1,50	
	160	60	1,60	
	180	60	1,60	
	200	60	1,80	
	400	100	60	1,65
		125	60	1,78
		140	60	1,85
150		60	1,90	
160		60	1,95	
180		60	2,00	
200		60	2,20	
224		60	2,30	
250		60	2,45	
280		60	2,60	
300		80	2,80	
315		80	2,85	
355	80	3,00		
400	80	3,32		

$\varnothing d_1$ nom [mm]	$\varnothing d_2$ nom [mm]	L [mm]	weight [kg]
450	100	60	1,85
	125	60	2,00
	140	60	2,00
	150	60	1,90
	160	60	1,95
	180	60	2,30
	200	60	2,46
	224	60	2,57
	250	60	2,74
	280	60	3,00
	300	80	3,10
	315	60	3,00
	355	80	3,40
	400	80	3,80
500	450	80	4,00
	100	60	2,00
	125	60	2,20
	140	60	2,30
	160	60	2,45
	180	60	2,54
	200	60	2,73
	224	60	2,85
	250	60	3,00
	300	70	3,35
	315	80	3,50
	355	80	3,75
	400	80	4,20
	450	80	4,40
500	80	4,68	
560	200	60	3,50
	224	60	3,80
	250	60	4,00
	280	60	4,10
	300	70	4,50
	315	80	4,66
	355	80	4,98
	400	80	5,45
	450	80	5,80
	500	80	6,25
	560	80	6,70

## Pressed collar saddles

# SPS

### Dimensions

$\varnothing d_1$ nom [mm]	$\varnothing d_2$ nom [mm]	L [mm]	weigh [kg]
600	224	60	4,00
	250	60	4,35
	300	70	4,80
	315	80	4,85
	355	80	5,20
	400	80	5,80
	450	80	6,00
	500	80	6,50
	600	80	7,50
	630	200	60
224		60	4,30
250		60	4,55
280		60	4,80
300		70	5,00
315		80	5,20
355		80	5,40
400		80	6,27
450		80	6,50
500		80	6,95
560		80	7,30
630		80	8,20